

消波・根固ブロック

○ 水工平型ブロック (根固・護床・基礎・被覆ブロック)

○ トリロック (根固・消波ブロック)

○ ポブロック (護床・魚巢専用ブロック)

□ 特徴

ブロック同士が噛み合わせになっているので、散乱及び流失は起こりにくい。

□ 用途

河川工事 : 根固工 護床工 導流堤 床止め工
砂防工事 : 根固工 護床工 床止め工
道路工事 : 護岸根固 橋台 橋脚 根固

～ カタログの請求、製品に関するお問い合わせ ～

〒795-8603 愛媛県 大洲市 徳森 248 番地

株式会社 西田興産

製品資材事業部

製品営業本部 水工技術

TEL (代表) 0893-25-0211

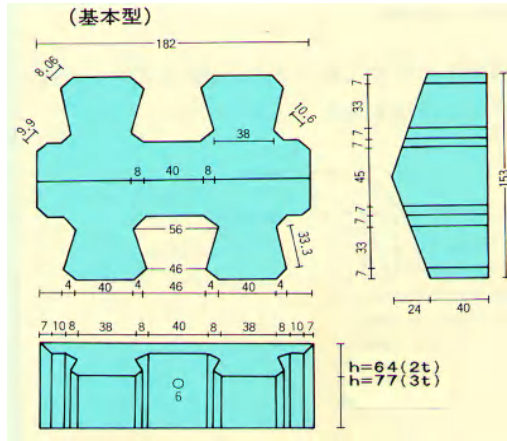
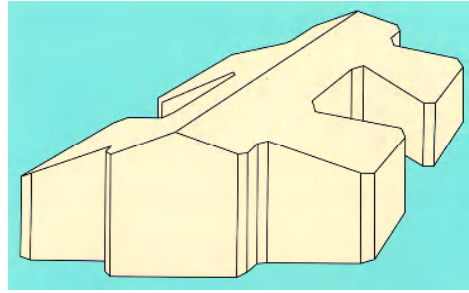
FAX 0893-25-0554

担当 寺本 黒田

○ 水工平型ブロック

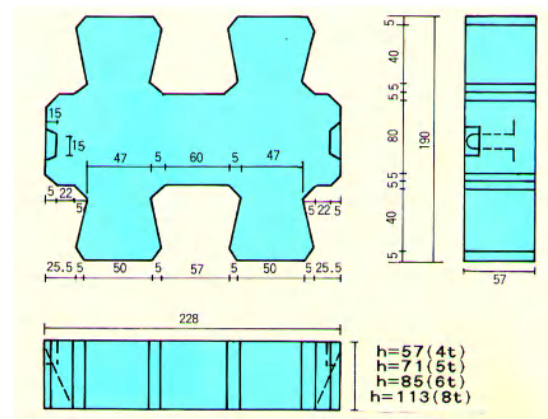
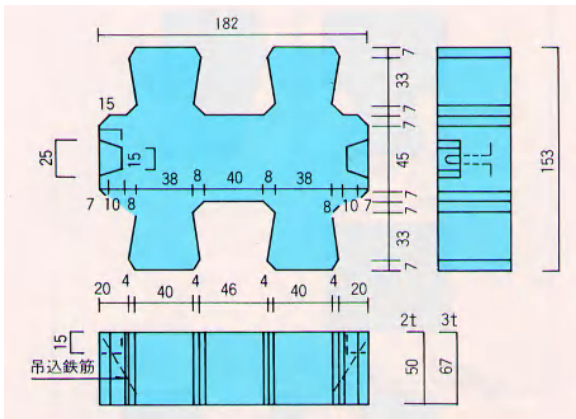
(根固・護床・基礎・被覆ブロック)

Mタイプ



	2t 基本型	3t 基本型
重量 t	2.339	2.903
体積 m ³	1.017	1.262
型枠面積 m ²	5.88	6.95

Lタイプ



	2t 基本型	3t 基本型
重量 t	2.146	2.882
体積 m ³	0.933	1.253
型枠面積 m ²	6.13	7.53

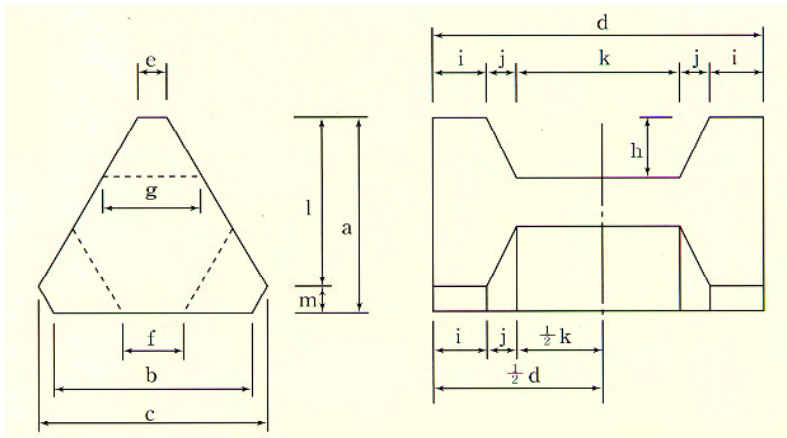
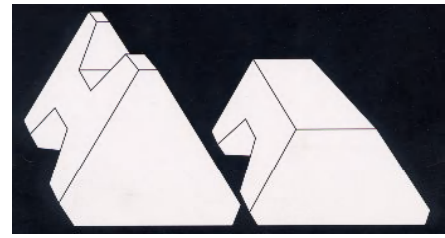
	4t 基本型	5t 基本型	6t 基本型	8t 基本型
重量 t	4.068	5.072	6.074	8.089
体積 m ³	1.769	2.205	2.641	3.517
型枠面積 m ²	9.07	10.51	11.95	14.93

その他特殊タイプについては問い合わせ下さい。



○ TRI LOCK(トリロック)

(底質保護 根固・消波ブロック)

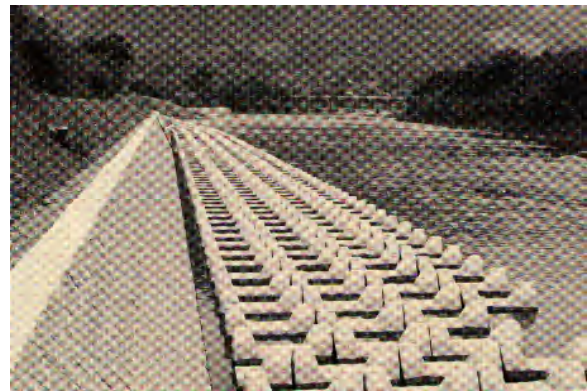
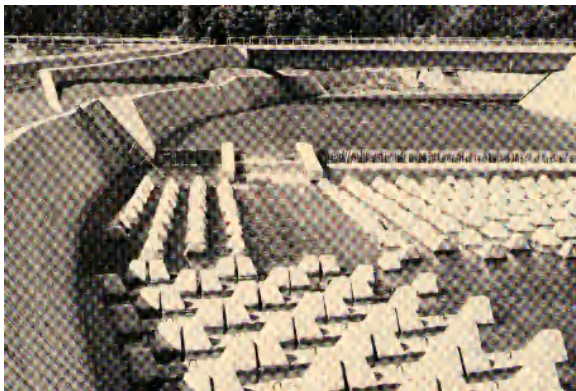


標準型諸元表

t 型	重量 (t)	体積 (m ³)	型枠 (m ²)	寸法 (cm)												
				a	b	c	d	e	f	g	h	i	j	k	l	m
1	1.005	0.437	3.60	78	80	90	147	10	20	40	26	20	16	75	69	9
2	2.006	0.872	5.77	99	100	115	166	15	30	50	30	27	14	84	86	13
3	2.863	1.245	6.92	117	120	135	172	15	40	55	35	27	14	90	104	13
4	3.996	1.737	8.68	135	140	156	178	16	46	63	40	30	16	86	121	14
5	5.171	2.248	10.35	149	154	172	190	18	50	70	45	32	18	90	133	16
6	6.024	2.619	11.79	149	154	172	230	18	50	70	45	32	18	130	133	16

乱積み工法の 100 空立方当たりの個数の計算空隙率は模型実験により求め、以下となります。

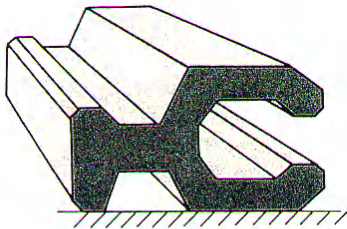
種類	重量 (t)	コンクリート (m ³)	型枠 (m ²)	空隙率 (%)	100 空立方 m 当たりの数量		
					個数	コンクリート(m ³)	型枠(m ²)
トリロック 1t 型	1.005	0.437	3.60	55	102.9	45.000	370.440
トリロック 2t 型	2.006	0.872	5.77	55	51.6	45.000	297.732
トリロック 3t 型	2.863	1.245	6.92	55	36.1	45.000	249.812
トリロック 4t 型	3.996	1.737	8.68	55	25.9	45.000	224.812
トリロック 5t 型	5.171	2.248	10.35	55	20.1	45.000	207.000
トリロック 6t 型	6.024	2.619	11.79	55	17.2	45.000	202.788



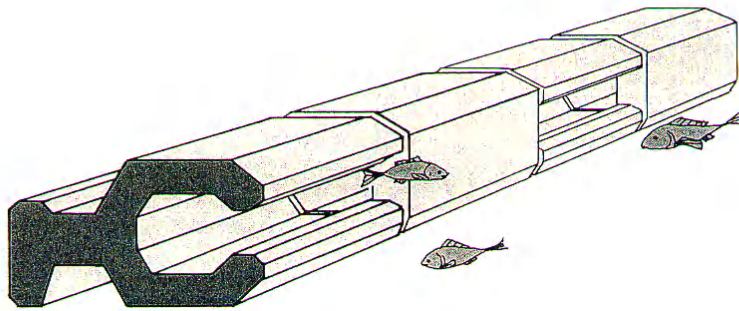
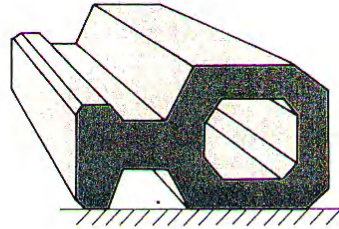
○ **POPLOC(ポブロック)**

(護床・魚巢専用ブロック)

◇ **Y型ブロック**



◇ **O型ブロック**



『 河川との調和 』 『 自然との調和 』

